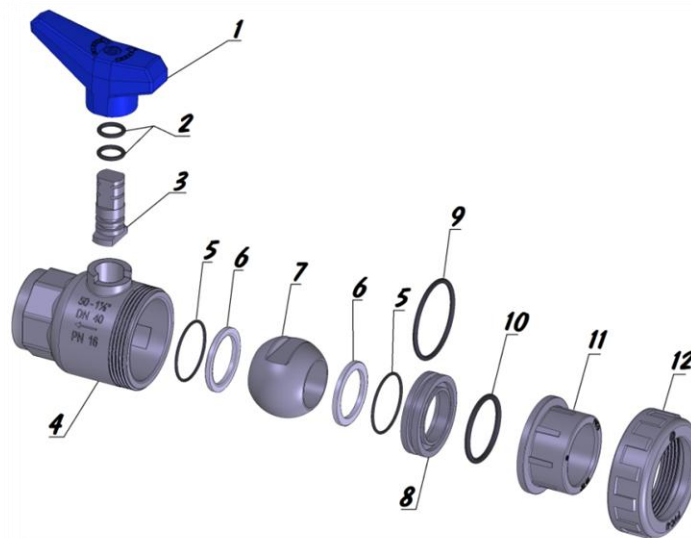


CARACTERÍSTICAS DE LA VÁLVULA / VALVE FEATURES

Válvulas de bola de PVC-U modelo UNIÓN SIMPLE con conexiones para encolar según norma UNE-EN ISO 1452. Asientos de PEHD y juntas tóricas de EPDM. PN (Presión nominal) 10 bares a 20° C desde ø 16 hasta 63 mm y 10 bares desde ø 75 hasta 90 mm. Temperatura máxima de trabajo 60° C.

PVC-U ball valves type SIMPLE UNION with cement socket according UNE-EN ISO 1452 standard. HDPE seats and EPDM O-rings. NP 16 bars at 20° C from ø 16 to 63 mm and 10 bars from ø 75 to 90 mm. Maximum working temperature 60° C.

DIBUJO DEL CONJUNTO / ASSEMBLY DRAWING



DESCRIPCIÓN DE LOS ELEMENTOS.

Nº COMPONENTE	DENOMINACIÓN	MATERIAL
1	Llave	POLIPROPILENO AZUL
2	Juntas del eje	EPDM
3	Eje	PVC-U
4	Cuerpo	PVC-U
5	Junta tórica del cierre	PVC-U
6	Cierre PEHD	PHED

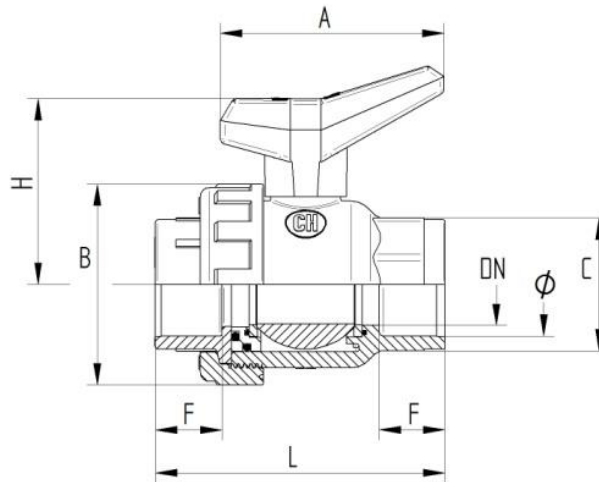
Nº COMPONENTE	DENOMINACIÓN	MATERIAL
7	Bola	PVC-U
8	Casquillo	PVC-U
9	Junta tórica del casquillo	EPDM
10	Junta tórica del cuerpo	EPDM
11	Manguito	PVC-U
12	Tuerca	PVC-U

COMPONENTS DESCRIPTION

ITEM No.	COMPONENT	MATERIAL
1	Handle	BLUE POLYPROPYLENE
2	Shaft's o-ring	EPDM
3	Shaft	PVC-U
4	Body	PVC-U
5	Body o-ring	PVC-U
6	Seat PEHD	HDPE

ITEM No.	COMPONENT	MATERIAL
7	Ball	PVC-U
8	Bush	PVC-U
9	Bush o-ring	EPDM
10	Body o-ring	EPDM
11	Socket Union	PVC-U
12	Nut	PVC-U

MEDIDAS GENERALES / GENERAL DIMENSIONS



CÓDIGO / CODE	DN	A	B	C	F	H	L	Ø manguito / Socket Ø (1)	PN bar	Peso / Weight
1080016	10	85	49	27	14	51	86	16	16	0,118
1080020	15	85	49	30	16	51	88	20	16	0,119
1080025	20	85	57	36	19	53	95	25	16	0,161
1080032	25	99	67	46	22	63	107	32	16	0,253
1080040	32	99	81	55	26	69	124	40	16	0,387
1080050	40	128	99	65	31	85	142	50	16	0,635
1080063	50	128	112	80	38	94	164	63	16	0,904
1080075	65	184	154	95	46	123	212	75	10	2,100
1080090	65 (2)	184	154	110	52	123	219	90	10	2,136

Medidas en mm y peso en kg.

Dimensions in mm and weight in kg

(1) Medidas según norma UNE-EN ISO 1452

(1) Dimensions according UNE-EN ISO 1452

(2) Válvula con DN reducido.

(2) Valve with reduced DN

Disponibile BS/ANSI/JIS

Available BS/ANSI/JIS

PAR DE MANIOBRA / OPERATING TORQUE

Par de maniobra - Operating torque - Couple

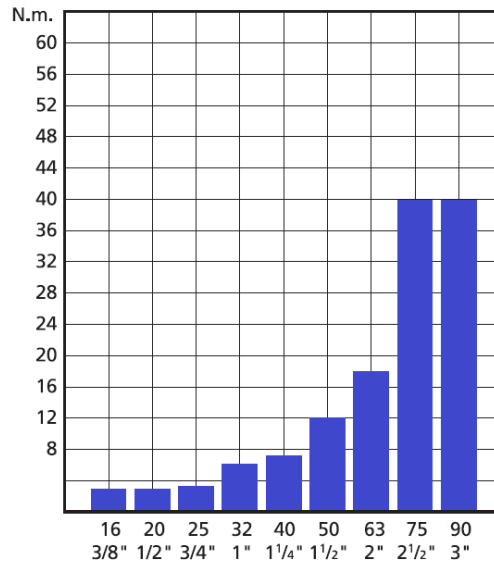
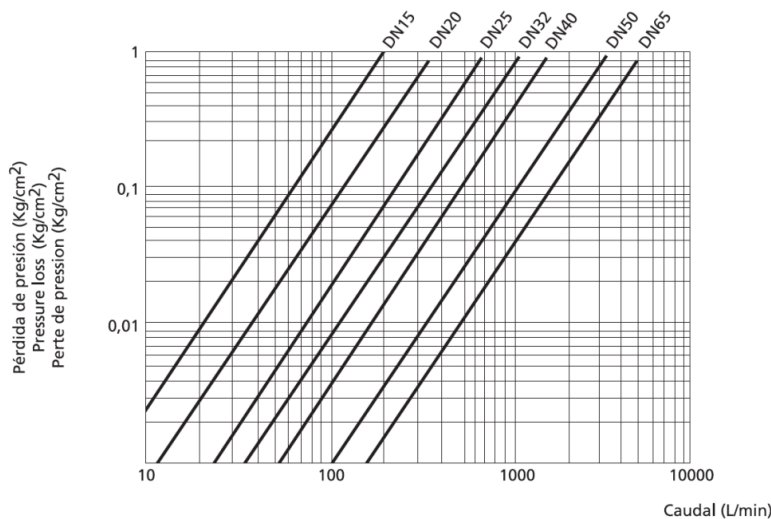


GRAFICO DE PÉRDIDAS DE CARGA / PRESSURE LOSS DIAGRAM

Gráfico de pérdidas de carga - Pressure loss characteristics - Diagramme de perte de charge



Los valores obtenidos en el gráfico, son con la válvula abierta y con agua a 15°C.

The on the graph obtained values are for an opened valve and with water at 15°C.

Les valeurs obtenue dans le diagramme, sont avec la vanne ouvert et avec de l'eau a 15°C.



FICHA TÉCNICA / TECHNICAL SHEET
VÁLVULA DE BOLA DE PVC-U DOS VÍAS UNIÓN SIMPLE LISA
PVC-U BALL VALVE 2 WAY MODEL SIMPLE UNION SOCKET

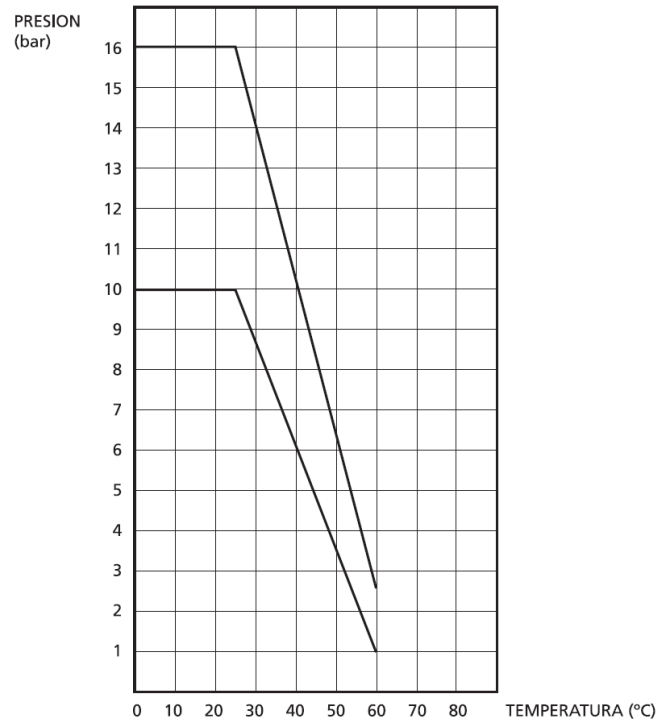
F.T. núm. 1080001

Rev.: 0 – Noviembre 2019

Página 4 de 4

DIAGRAMA DE PRESIÓN TEMPERATURA / PRESSURE-TEMPERATURE DIAGRAM

Diagrama de presión-temperatura para los accesorios y válvulas de PVC-U
Pressure-temperature diagram for PVC-U-fittings & valves
Diagramme pression-température pour des raccords et vannes PVC-U



OTRAS CARACTERÍSTICAS / OTHER CHARACTERISTICS

Las válvulas superan los ensayos hidráulicos descritos en la norma ISO 9393 con resultados satisfactorios.
The valves exceed the hydraulic tests described in ISO 9393 with satisfactory results.

Conforme a la Directiva Europea 97/23/CE para equipos a presión.
According the European Directive 97/23CE pressure equipment

Disponibles sobre pedido con conexiones según normas JIS, ANSI, BS y NPT
Available for JIS, ANSI, BS and NPT standards sockets or threaded upon request.

Estas válvulas de bola no están diseñadas para funcionar con aire comprimido o gases
These ball valves are not designed to function with compressed air or gas

Nuestras válvulas de bola no están recomendadas para instalaciones donde se produzca vacío
Our ball valves are not recommended in vacuum conditions



FICHA TÉCNICA / TECHNICAL SHEET
VÁLVULA DE BOLA DE PVC-U DOS VÍAS UNIÓN SIMPLE LISA
PVC-U BALL VALVE 2 WAY MODEL SIMPLE UNION SOCKET

F.T. núm. 1080001

Rev.: 0 – Noviembre 2019

Página 5 de 4

Tabla de resistencias químicas básicas
Basic chemical resistance table

Producto Product	Acido Clorhídrico Hydrochloric Acid HCl	Acido Nítrico Nitric Acid HNO ₃		Agua de Mar Sea Water	Acido Sulfúrico Sulphuric Acid H ₂ SO ₄	Lejía Bleach NaClO-5H ₂ O
Concentración	20%	20%	60%	--	98%	12,5%
PVC-U	S	S	NS	S	L	S
PE	S	S	NS	S	L	L
EPDM	S	S	NS	S	NS	S
FPM	S	S	NS	S	L	S
PTFE	S	S	S	S	S	S

Temperatura de 20°C
Temperature 20°C

S satisfactoria / *satisfactory*

L limitada / *limited*

NS no satisfactoria / *not satisfactory*

La tabla indica la resistencia química de los diferentes materiales de forma cualitativa. Existe otra tabla con información más detallada al final de la tarifa/catálogo. Es importante conocer los elementos y sustancias que pueden presentarse disueltos en el fluido para una correcta selección de materiales internos.

Table shows qualitative chemical resistance of different materials. For more information please also check our catalogue. For a correct material selection is important to know which chemicals might be found dissolved in the fluid.